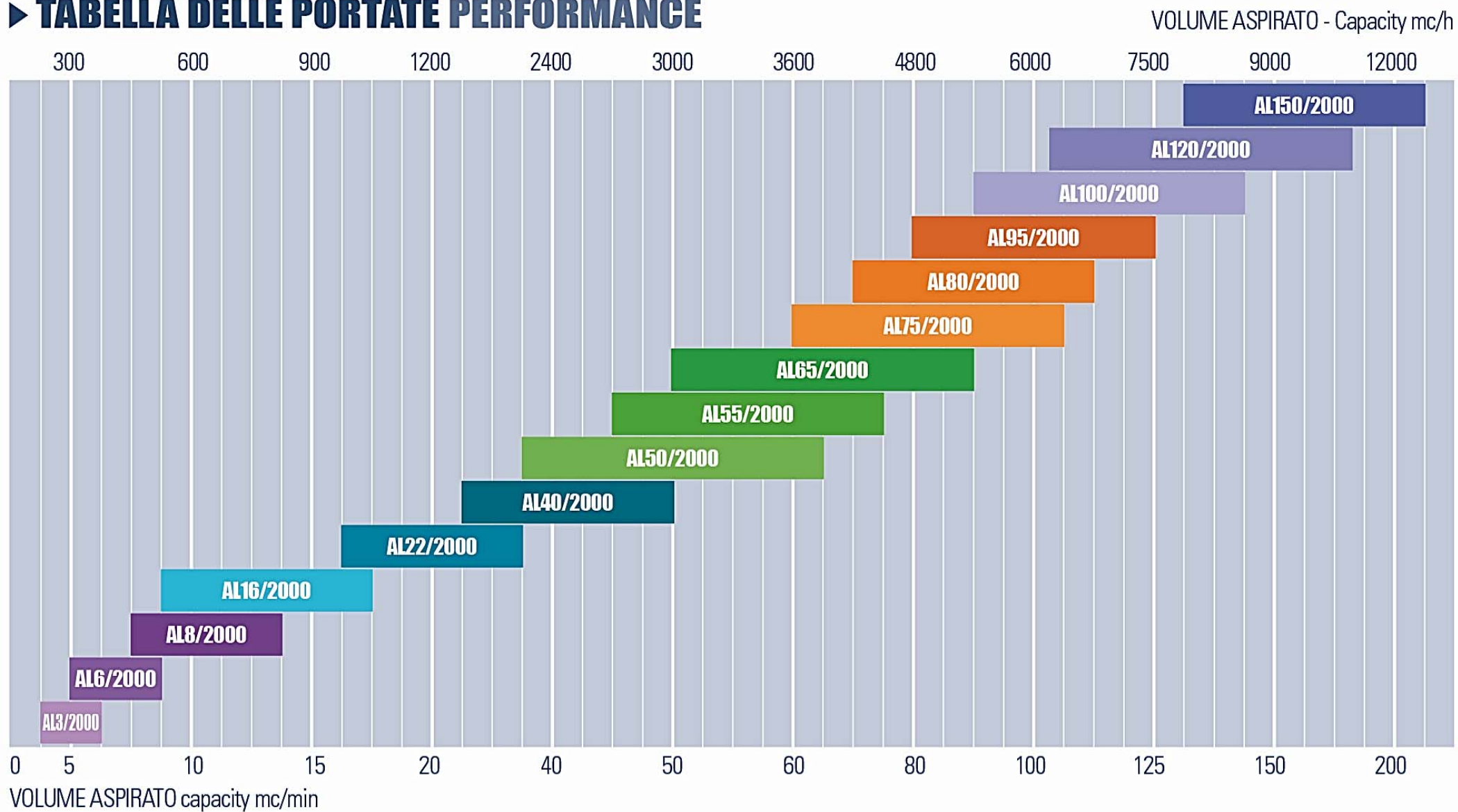
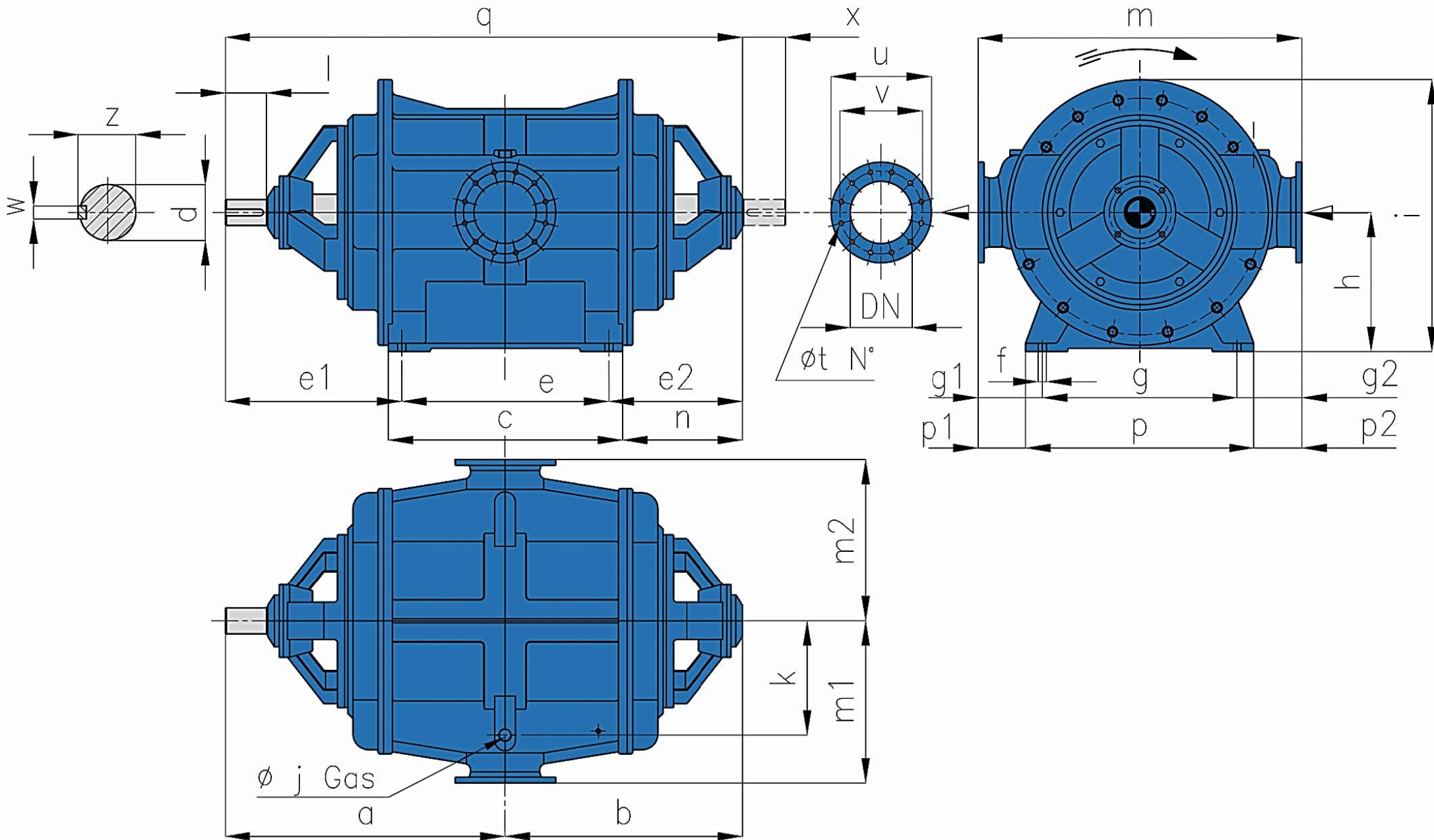


## ► **TABELLA DELLE PORTATE PERFORMANCE**



# ► DIMENSIONI DI INGOMBRO LEADING DIMENSIONS



TIPO Type	FLANGE - Flanges PN 10 UNI 2277					
	Øi DN	Øi U	Øi V	FORI - Holes		
				Øt	N°	
AL3/2000	50	140	110	14	4	
AL6/2000	80	200	160	18	4	
AL8/2000	100	220	180	18	8	
AL16/2000	150	285	240	22	8	
AL22/2000	200	340	295	22	8	
AL40/2000	200	340	295	22	8	
AL50/2000	200	340	295	22	8	
AL55/2000	250	406	350	22	12	
AL65/2000	250	406	350	22	12	
AL75/2000	250	406	350	22	12	
AL80/2000	300	485	400	22	12	
AL95/2000	300	485	400	22	12	
AL100/2000	300	485	400	22	12	
AL120/2000	300	485	400	22	12	
AL150/2000	350	505	460	22	16	



## ► TABELLA INGOMBRI LEADING DIMENSIONS

TIPO Type	POMPA Pump																	PIEDI DI APPOGGIO Feet					ALBERO Shaft				PESO Weight	
	a	b	e1	e2	g1	g2	h	i	m	m1	m2	n	p1	p2	q	x	k	j gas	c	e	f	g	p	d	l	w	z	kg
AL3/2000	190	307	180	117	70	70	160	315	350	175	175	92	45	45	497	65	20	3/8"	250	200	14	210	260	30	60	8	33.3	80
AL6/2000	347	278	192	123	80	80	180	345	400	200	200	98	27.5	27.5	625	70	125	1/2"	360	310	18	240	300	35	65	10	38.3	120
AL8/2000	412	324	222	134	120	120	220	413	500	250	250	109	77.5	77.5	736	85	140	3/4"	430	380	18	260	345	42	80	12	45.2	200
AL16/2000	531	435	336	240	140	140	300	580	650	325	325	210	100	100	966	95	195	3/4"	450	390	22	370	450	48	90	14	51.8	480
AL22/2000	690	540	430	280	170	170	350	670	760	380	380	240	110	110	1230	145	240	1"	600	520	22	420	540	70	140	20	74.5	750
AL40/2000	770	625	475	330	210	210	420	820	900	450	450	295	150	150	1395	145	300	1"	660	590	30	480	600	70	140	20	74.5	1117
AL50/2000	870	705	610	445	170	170	420	820	900	450	450	355	130	130	1575	155	300	1"	700	520	30	560	640	75	150	20	79.5	1500
AL55/2000	893	710	607	426	176	176	470	911	1082	541	541	374	128	128	1603	175	325	1 1/2"	672	570	30	730	823	80	170	22	85.4	1700
AL65/2000	1030	818	630	418	270	270	540	1040	1140	570	570	363	180	180	1848	175	370	2"	910	800	35	600	780	95	170	25	100	2305
AL75/2000	1091	893	751	553	195	268	540	1040	1220	610	610	498	110	110	1984	198	370	2"	790	680	35	830	1000	110	190	28	116	2800
AL80/2000	1052	836	712	496	162.5	162.5	595	1158	1265	632.5	632.5	436	102.5	102.5	1888	215	438	2"	800	680	35	940	1060	110	210	28	116	3060
AL95/2000	1132	916	712	496	192	192	595	1158	1324	662	662	436	132	132	2048	215	438	2"	960	840	35	940	1060	110	210	28	116	3500
AL100/2000	1240	1045	840	645	250	250	670	1310	1440	720	720	545	190	190	2285	196	470	2"	1000	800	40	940	1060	120	190	32	129	4300
AL120/2000	1350	1145	850	645	310	310	670	1310	1560	780	780	580	230	230	2495	206	550	2"	1130	1000	40	940	1100	125	200	32	132	4470
AL150/2000	1465	1205	907.5	647.5	250	250	670	1310	1440	720	720	547.5	170	170	2670	244	490	DN65 PN10	1315	1115	40	940	1100	140	230	36	148	5400