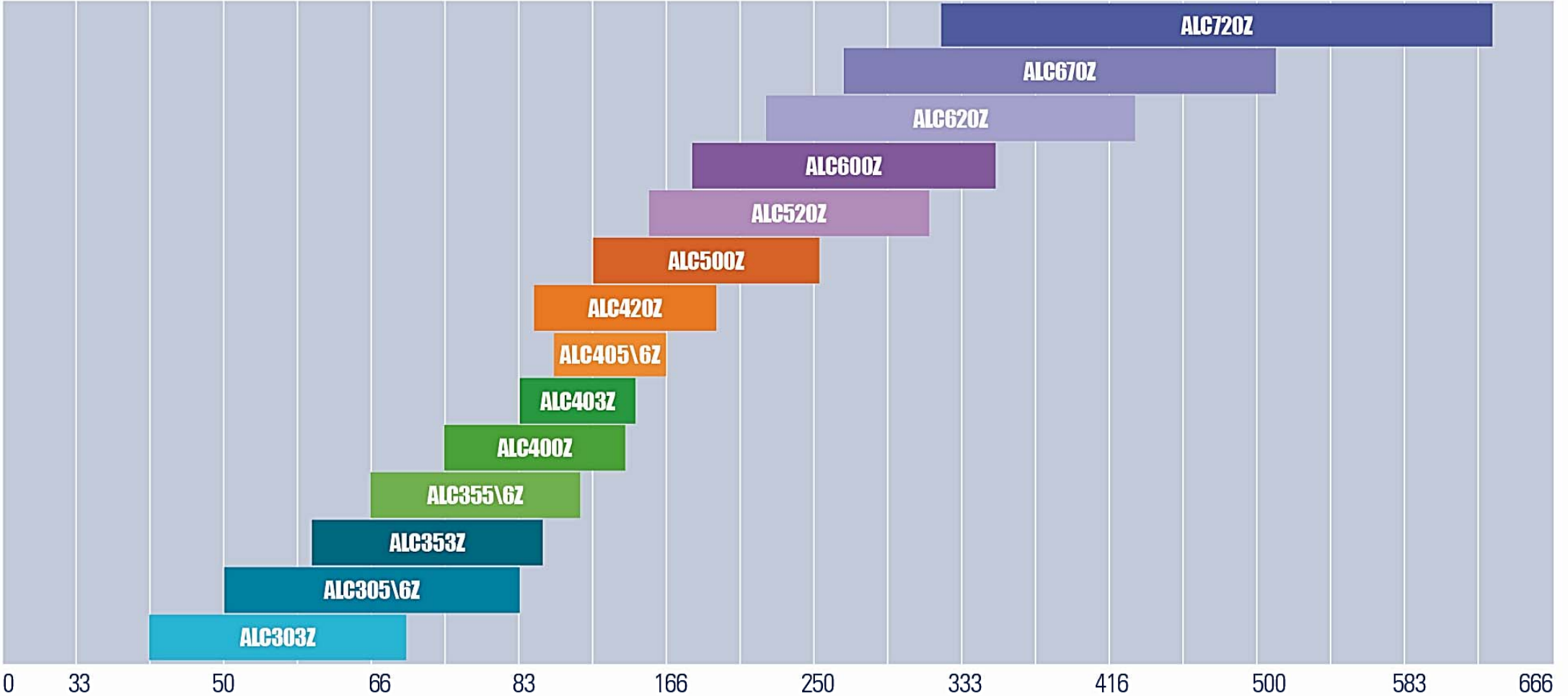


# ► TABELLA DELLE PORTATE PERFORMANCE

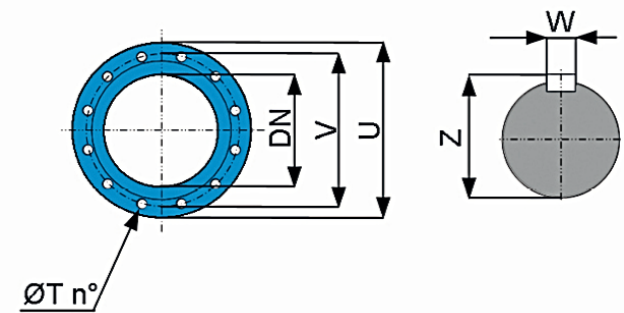
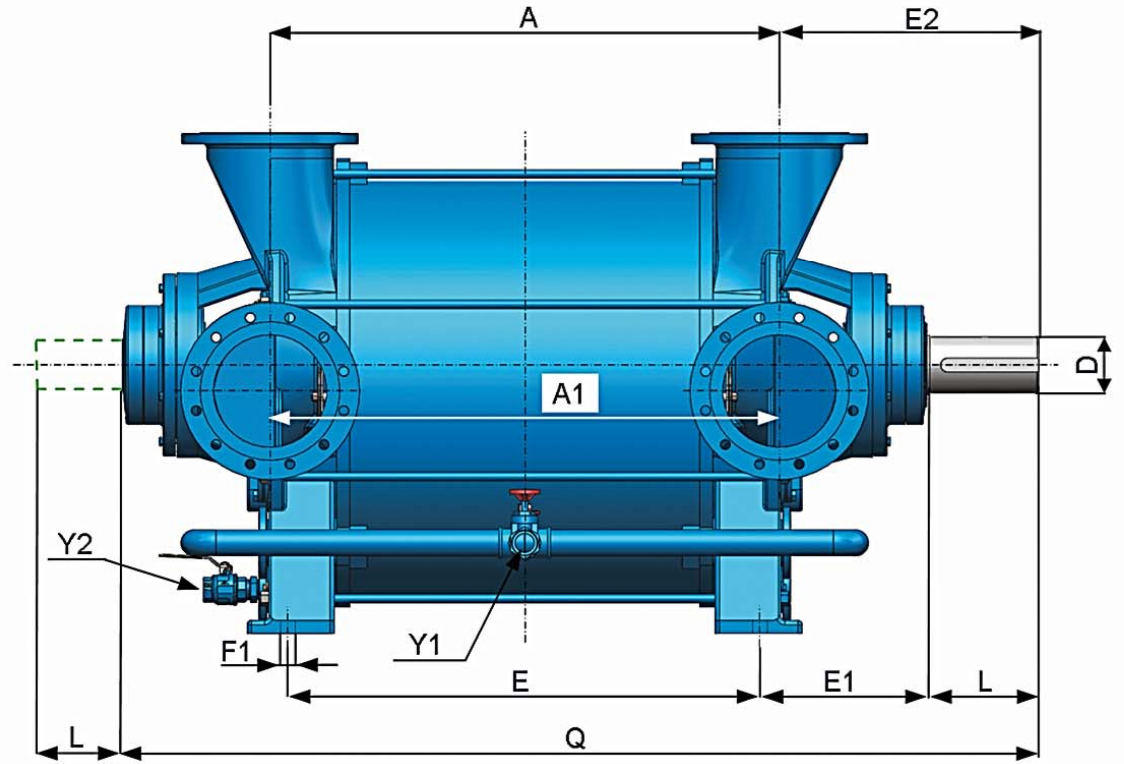
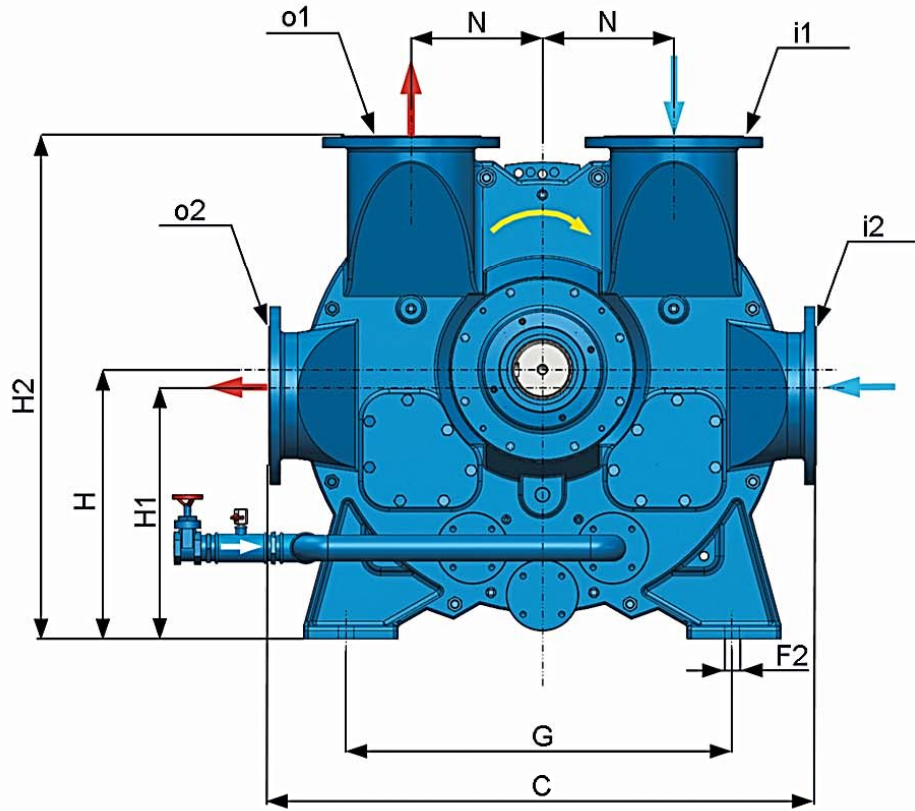
VOLUME ASPIRATO - Capacity mc/h

0 2000 3000 4000 5000 10000 15000 20000 25000 30000 35000 40000



VOLUME ASPIRATO capacity mc/min

# ► DIMENSIONI DI INGOMBRO LEADING DIMENSIONS



## ► TABELLA INGOMBRI LEADING DIMENSIONS

TIPO Type	FLANGE - Flanges PN 10 UNI 2277				
	DN	V	U	FORI - Holes	
				Øt	N°
t0	125	210	250	18	8
t1	150	240	285	22	8
t2	200	295	340	22	8
t3	250	350	395	22	12
t4	300	400	445	22	12
t5	350	460	505	22	16
t6	400	515	565	26	16

TIPO Type	POMPA Pump												ALBERO Shaft				PIEDI DI APPOGGIO Feet				FLANGE ø1-t1	FLANGE ø2-t2
	A	A1	C	E1	E2	H	H1	H2	N	Q	Y1 Gas	Y2 Gas	D	W	Z	L	E	F1	F2	G		
ALC303Z	890	864	1010	315	430	475	335	910	230	1580	1"1/2	1"	100	28	106	165	790	Ø35	\	670	t1	t0
ALC305\6Z	1000	974	1010	315	430	475	335	910	230	1690	1"1/2	1"	100	28	106	165	900	Ø35	\	670	t1	t0
ALC353Z	1050	1000	1160	335	430	560	395	1050	285	1745	1"1/2	1"	120	32	127	165	910	Ø35	\	800	t2	t1
ALC355\6Z	1190	1140	1160	335	430	560	395	1050	285	1885	1"1/2	1"	120	32	127	165	1050	Ø35	\	800	t2	t1
ALC400Z	1169	1169	1320	377	594	620	560	1160	300	2102	2"	1"	130	32	137	250	1103	50	42	875	t3	
ALC403Z	1260	1210	1370	355	480	670	475	1265	335	2020	2"	1"	140	36	148	200	1010	Ø42	\	950	t3	t2
ALC405\6Z	1410	1360	1370	355	480	670	475	1265	335	2170	2"	1"	140	36	148	200	1260	Ø42	\	950	t3	t2
ALC420Z	1458	1458	1320	377	594	620	560	1160	300	2391	2"	1"	130	32	137	250	1392	50	42	875	t3	
ALC500Z	1568	1568	1580	411	672	775	698	1450	385	2603	2"1/2	1"	160	40	169	300	1490	50	42	1120	t4	
ALC520Z	1818	1818	1580	411	672	775	698	1450	385	2853	2"1/2	1"	160	40	169	300	1740	50	42	1120	t4	
ALC600Z	1843	1843	1830	398	650	900	809	1720	435	2837	3"	2"	180	45	190	300	1747	58	48	1320	t5	
ALC620Z	2138	2138	1830	398	650	900	809	1720	435	3132	DN80	2"	180	45	190	300	2042	58	48	1320	t5	
ALC670Z	2280	2280	1960	423	733	975	877	1855	460	3389	DN100	2"	200	45	210	350	2200	58	48	1400	t5	
ALC720Z	2500	2500	2140	427	733	1060	952	1985	490	3587	DN100	2"	200	45	210	350	2390	58	48	1600	t6	