



IMPIEGO

Le pompe per vuoto ad anello liquido serie ALC garantiscono portate da 8500 fino a 40000 mc/h. Le pompe ALC sono costruite per aspirare da uno o più settori di vuoto, per avere in pratica, un volume aspirato ad un grado di vuoto unico o a due settori che lavorano con portate pari al 50% del valore totale e con vuoti del tutto indipendenti e differenziati. Trovano vasto impiego nell'industria cartaria, saccarifera, mineraria, cementifera, chimica in generale, del cuoio rigenerato e negli impianti di filtrazione.

COSTRUZIONE

Trattasi di pompe per vuoto ad anello liquido ad uno stadio, studiate per consentire all'utilizzatore un limitatissimo consumo energetico a fronte di un funzionamento continuo in condizioni gravose. Consentono elasticità di installazione grazie alla disposizione di 8 bocche, 4 in aspirazione e 4 in mandata (4 verticali e 4 orizzontali). L'affidabilità e l'efficienza di funzionamento con bassi consumi di energia, sono garantiti dall'utilizzo di dischi distributori piani e da diffusori di scarico con valvole che impediscono sovrappressioni anche in condizioni di lavoro estremamente gravose. Le pompe ALC possono essere costruite in versione standard o speciale per alti vuoti. Il materiale costruttivo standard è di ghisa e in acciaio composto di carpenteria. Sono previste anche versioni in acciaio inox RV 316 e versioni rivestite in composito ceramico RC. Le tenute sono garantite da baderne teflonate nella costruzione standard; su richiesta vengono montate le tenute meccaniche.

USE

The ALC liquid ring vacuum pumps guarantee capacity between 8500 and 40000 mc/h. The ALC pumps are built to suction from one or more vacuum sectors, to achieve one or two degrees of vacuum which work at 50 % of the total capacity and which can be totally independent and differentiated. They are greatly used in the paper, sacchariferous, minerary, cement, chemical, regenerated leather industries and in filtration plants.

CONSTRUCTION

These are one stage liquid ring vacuum pumps, designed to allow a very limited energetic consumption against continuous functioning in harsh conditions. They allow flexibility in installation thanks to 8 openings, 4 in suction and 4 in emission (4 vertical and 4 horizontal). The reliability and the functioning efficiency with low energy consumption, are guaranteed by the use of flat distribution disks and discharge diffusors with valves which inhibit overpressure even in extremely harsh working conditions. The ALC pumps can be built in standard or special version for high vacuum. The standard building material is cast iron. Stainless steel RV 316 versions and others covered in composite ceramic RC are available. The seals are guaranteed by teflonated stuffing box seals in the standard version; mechanical seals are mounted if requested.

Tabella delle portate Performance

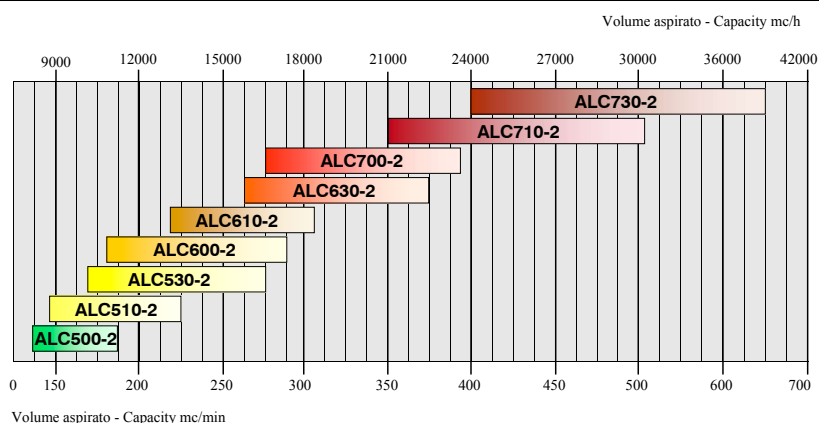
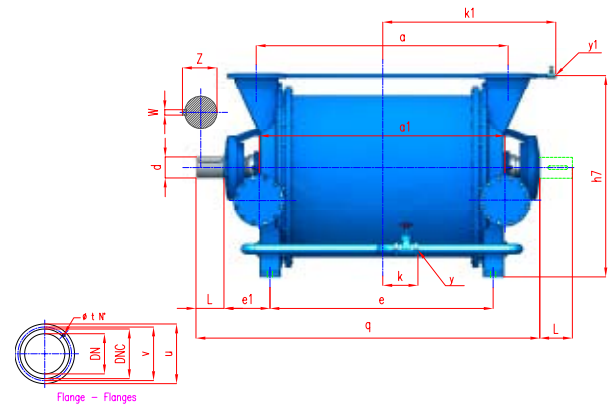
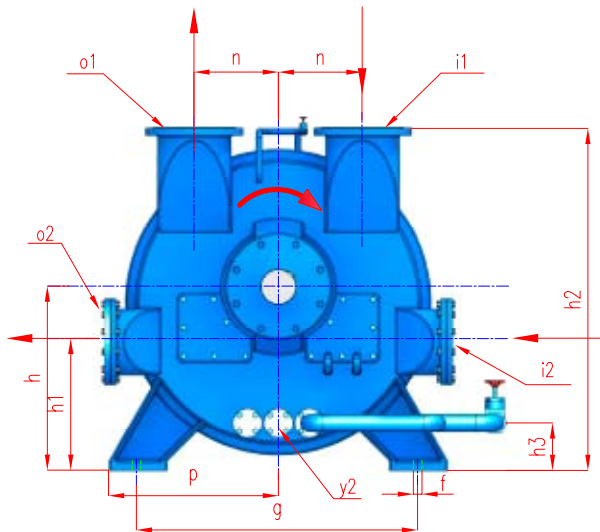


Tabella ingombri Leading dimensions



Tipo	FLANGE - FLANGES PN 10 UNI 2277					
	Type	Øi DN	Øi DNC	Øi u	Øi v	Fori-Holes Øt N°
t3	250	319	395	350	22	12
t4	300	370	445	400	22	12
t5	350	429	505	460	22	16
t6	400	480	565	515	25	16

TIPO TYPE	POMPA - PUMP														PIEDI DI APPOGGIO FEET				ALBERO SHAFT				Flange — Flanges Aspirazione-Inlet Scarico-Outlet				PESO WEIGHT	
	a	a1	e1	h	h1	h2	h3	h7	k	k1	n	q	y	y1	y2	e	o	f	g	p	d	L	w	z	i1	i2	o1	o2
ALC500-2	1640	1590	375	800	560	1475	215	1475	180	1275	385	2435	21/2"	1"G	dg40	1450	42	1120	775	160	240	40	169	t4	t3	t4	t3	5400
ALC510-2	1860	1810	375	800	560	1475	215	1475	290	1385	385	2655	21/2"	1"G	dg40	1670	42	1120	775	160	240	40	169	t4	t3	t4	t3	5800
ALC530-2	2010	1960	375	800	560	1475	215	1475	290	1445	385	2805	21/2"	1"G	dg40	1820	42	1120	775	160	240	40	169	t4	t3	t4	t3	6200
ALC600-2	1936	1880	400	950	665	1770	244	1825	365	1423	435	2730	dg80	dg25	dg50	1700	48	1320	875	180	240	45	190	t5	t4	t5	t4	8200
ALC610-2	2176	2130	400	950	665	1770	244	1825	365	1548	435	2980	dg80	dg25	dg50	1950	48	1320	875	180	240	45	190	t5	t4	t5	t4	8700
ALC630-2	2355	2309	400	950	665	1770	244	1825	365	1638	435	3159	dg80	dg25	dg50	2129	48	1320	875	180	240	45	190	t5	t4	t5	t4	9700
ALC700-2	2280	2230	450	1120	790	2045	290	2110	365	1600	490	3185	dg80	dg25	dg65	2020	48	1600	1025	200	280	45	210	t6	t5	t6	t5	11400
ALC710-2	2540	2490	450	1120	790	2045	290	2110	365	1730	490	3445	dg80	dg25	dg65	2280	48	1600	1025	200	280	45	210	t6	t5	t6	t5	14200
ALC730-2	2750	2700	450	1120	790	2045	290	2110	365	1835	490	3645	dg80	dg25	dg65	2490	48	1600	1025	200	280	45	210	t6	t5	t6	t5	16500